

Copertura in acciaio

gruppi filtro serie FPF, GF e FF

ISTRUZIONI DI MONTAGGIO

La copertura in acciaio è utilizzabile per i gruppi filtro serie "FPF", "GF" e "FF" nelle taglie 08, 12, 13, 15 e 20.



Taglia/Size 08

Taglia/Size 12

Taglia/Size 13

Steel cover

FPF, GF and FF series fan filters

MOUNTING INSTRUCTIONS

This steel cover can be used for fan filters "FPF", "GF" and "FF" series in 08, 12, 13, 15 and 20 sizes.

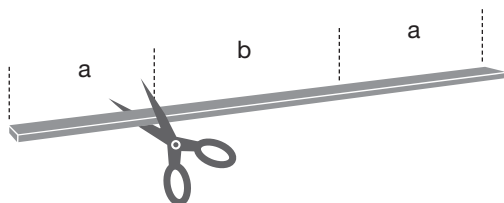


Taglia/Size 15

Taglia/Size 20

PREPARAZIONE

- 1 Tagliare la guarnizione adesiva fornita in un unico pezzo come da dimensioni riportate di seguito.

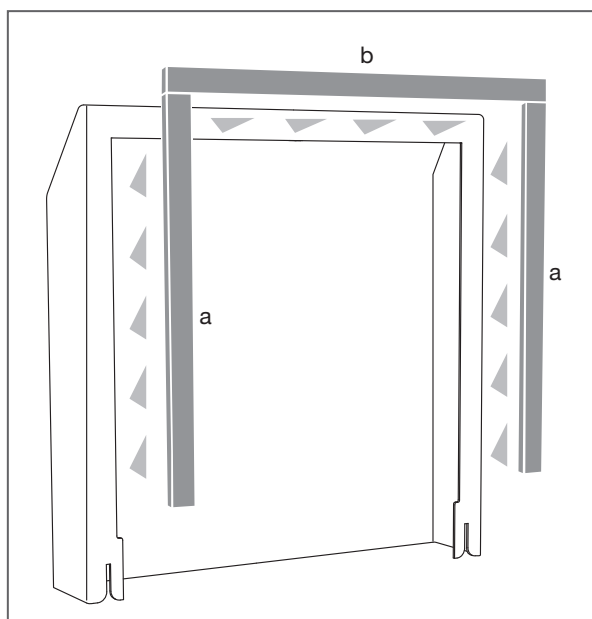


PREPARATION

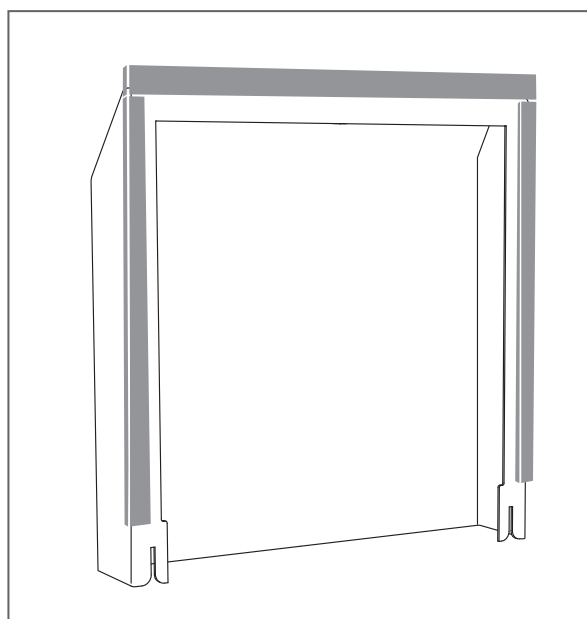
- 1 Cut the adhesive gasket supplied in one piece, following the dimensions below.

FPF08	GF08	FF08	a = 131mm	b = 151mm
FPF12	GF12	FF12	a = 165mm	b = 185mm
FPF13	GF13	FF13	a = 216mm	b = 236mm
FPF15	GF15	FF15	a = 263mm	b = 283mm
FPF20	GF20	FF20	a = 331mm	b = 351mm

- 2 Applicare le guarnizioni sul lato interno della copertura.



- 2 Stick the gaskets on the inner side of the cover.

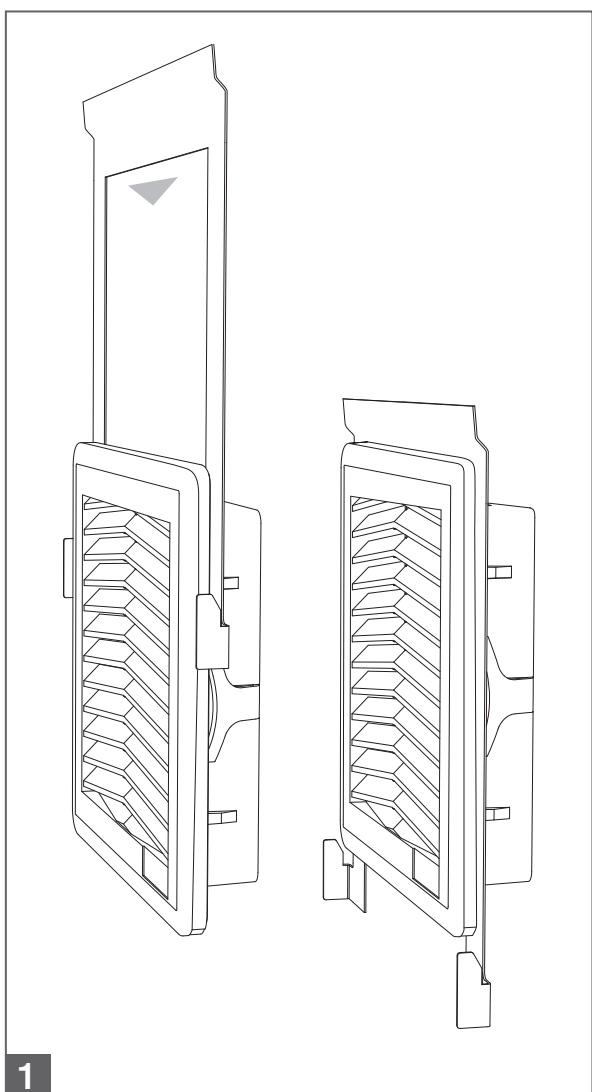


Copertura in acciaio

gruppi filtro serie FPF, GF e FF

MONTAGGIO

- 1** Infilare il supporto tra la guarnizione e le clip del gruppo filtro.
- 2** Inserire il gruppo filtro con il supporto nel cut-out.
- 3** Agganciare la copertura in acciaio al supporto.



1

GARANZIA

La garanzia è prestata secondo quanto previsto dalle "Condizioni generali di vendita".

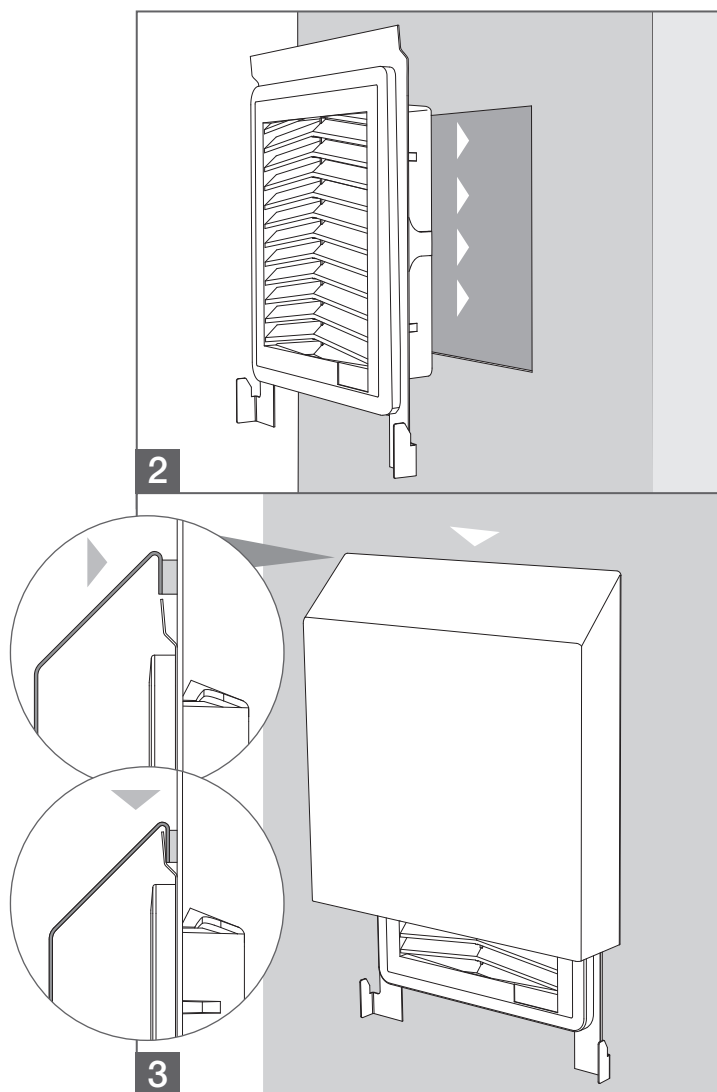
NOTA: Nelle presenti istruzioni è rappresentato il gruppo filtro FF, per il gruppo filtro FPF e GF seguire le stesse procedure.

Steel cover

FPF, GF and FF series fan filters

MOUNTING

- 1** Insert the support between the gasket and the clips of the fan filter.
- 2** Position the fan filter with the support in the cut-out.
- 3** Hook the steel cover on the support.



2

3

WARRANTY

For warranty conditions see "General Sales Conditions".

NOTE: All pictures of this document refer to the FF fan filter. For the FPF and GF series follow the same instruction.